

# Setting Up Your Dell™ E-Port Plus II

Configurarea dispozitivului Dell™ E-Port Plus II | Inštalácia dokovacej stanice Dell™ E-Port Plus II |

Nameštitev priklopne postaje Dell™ E-Port Plus II | Dell™ E-Port Plus II'inizi Kurma | Dell™ E-Port Plus II إعداد جهاز

**CAUTION:** Before you set up and use your E-Port Plus II, see the support documentation that shipped with your computer or go to [dell.com/regulatory\\_compliance](http://dell.com/regulatory_compliance) for regulatory and safety information.

**NOTE:** Before you initially connect your laptop to the E-Port Plus II, the operating system must complete its setup process. For further information see the **Dell™ E-Port Plus II User's Guide** on [support.dell.com/support/systemsinfo/documentation.aspx](http://support.dell.com/support/systemsinfo/documentation.aspx).

**ATENȚIONARE:** Înainte de configurarea și utilizarea dispozitivului E-Port Plus II, consultați documentația de asistență livrată împreună cu computerul sau accesați [dell.com/regulatory\\_compliance](http://dell.com/regulatory_compliance) pentru informații despre reglementare și siguranță.

**NOTĂ:** Înainte de a conecta prima dată laptopul la dispozitivul E-Port Plus II, sistemul de operare trebuie să-și finalizeze procesul de configurare. Pentru informații suplimentare, consultați Ghidul utilizatorului pentru dispozitivul Dell™ E-Port Plus II, disponibil la [support.dell.com/support/systemsinfo/documentation.aspx](http://support.dell.com/support/systemsinfo/documentation.aspx).

**UPOZORNENIE:** Skôr, než dokováciu stanicu E-Port Plus II nainštalujete a začnete používať, preštudujte si dokumentáciu dodanú s počítačom alebo navštívte stránky [dell.com/regulatory\\_compliance](http://dell.com/regulatory_compliance), kde nájdete informácie týkajúce sa bezpečnosti a predpisov.

**POZNÁMKA:** Pred prvým pripojením prenosného počítača k dokovacej stanici E-Port Plus II musí operačný systém dokončiť proces inštalácie. Ďalšie informácie nájdete v **používateľskej príručke dokovacej stanice Dell™ E-Port Plus II** na adrese [support.dell.com/support/systemsinfo/documentation.aspx](http://support.dell.com/support/systemsinfo/documentation.aspx).

**POZOR:** Pred nastavitvijo in uporabo priklopne postaje E-Port Plus II si oglejte podporno dokumentacijo, ki je priložena računalniku, ali obiščite [dell.com/regulatory\\_compliance](http://dell.com/regulatory_compliance) za regulativne in varnostne informacije.

**OPOMBA:** Pred prvým priklopom prenosnega računalnika na priklopno postajo E-Port Plus II mora operacijski sistem dokončati namestitveni postopek. Za dodatne informacije glejte **Uporabniški priročnik za priklopno postajo Dell™ E-Port Plus II** na naslovu [support.dell.com/support/systemsinfo/documentation.aspx](http://support.dell.com/support/systemsinfo/documentation.aspx).

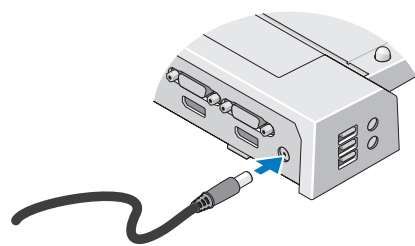
**DİKKAT:** E-Port Plus II'inizi kurup kullanmadan önce, düzenleme ve güvenlik bilgileri için bilgisayarınızla birlikte gelen destek belgelerine bakın veya [dell.com/regulatory\\_compliance](http://dell.com/regulatory_compliance) adresine gidin.

**NOT:** Dizüstü bilgisayarınızı E-Port Plus II'ye ilk kez bağlamadan önce, işletim sistemi kurulum işlemini tamamlamalısınız. Daha fazla bilgi için [support.dell.com/support/systemsinfo/documentation.aspx](http://support.dell.com/support/systemsinfo/documentation.aspx) adresindeki **Dell™ E-Port Plus II Kullanım Kılavuzuna** bakın.

**تحذير:** قبل إعداد جهاز E-Port Plus II واستخدامه، راجع وثائق الدعم المرفقة مع جهاز الكمبيوتر لديك أو انتقل إلى الموقع التالي [dell.com/regulatory\\_compliance](http://dell.com/regulatory_compliance) للحصول على المعلومات التنظيمية ومعلومات السلامة.

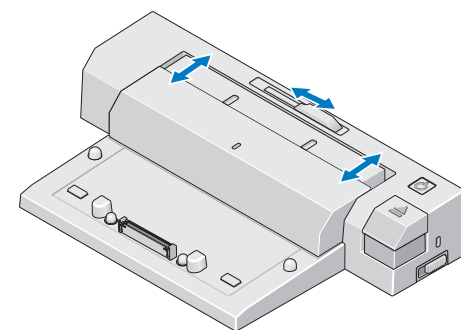
**ملاحظة:** قبل أن تشرع في توصيل الكمبيوتر المحمول لديك بجهاز E-Port Plus II، يجب أن يقوم نظام التشغيل بإتمام عملية الإعداد الخاصة به. لمزيد من المعلومات، انظر دليل المستخدم الخاص بجهاز E-Port Plus II من Dell™ عبر الموقع التالي [support.dell.com/support/systemsinfo/documentation.aspx](http://support.dell.com/support/systemsinfo/documentation.aspx).

## 1 Connect power



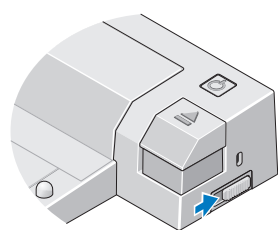
Conectați alimentarea  
Pripojte napájanie  
Priklučitev napajanja  
Gücü bağlayın  
قم بتوصيل الطاقة

## 2 Slide switch left if battery extends from back of laptop



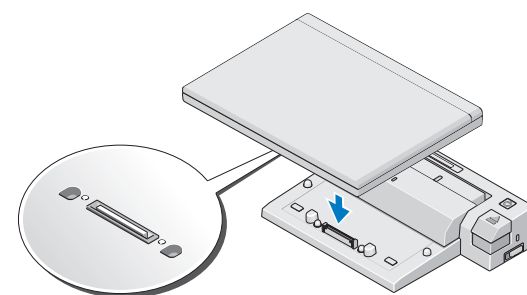
Dacă bateria depășește partea din spate a laptopului, deplasați comutatorul spre stânga  
Ak batéria vyčnieva zo zadnej strany prenosného počítača, posuňte prepínač vľavo  
Stikalo potisnite v levo, če baterija sega čez hrbtno stran prenosnega računalnika  
Pil dizüstü bilgisayarın arkasından dışa doğru çıkıyorsa anahtarı sola kaydırın  
حرک المفتاح ناحية اليسار إذا كانت البطارية ناتئة عن الجانب الخلفي من الكمبيوتر المحمول

## 3 Adjust lock/unlock switch

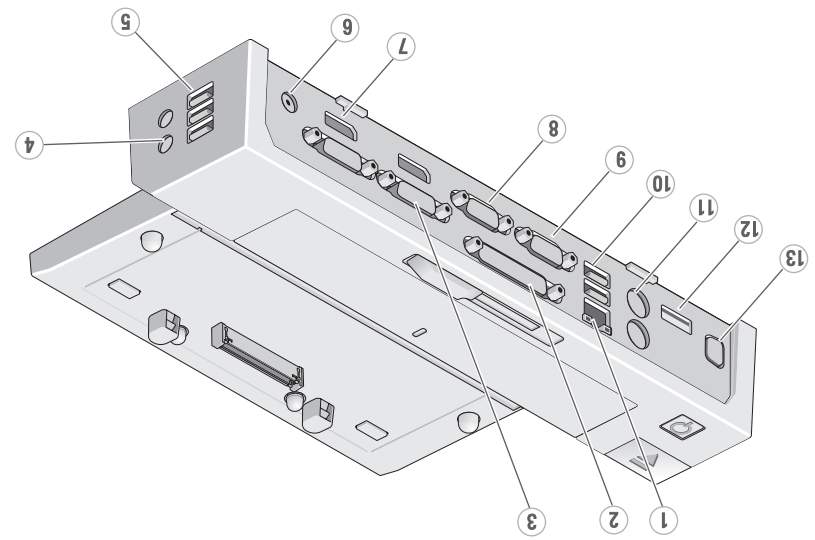


mutați butonul de blocare/deblocare  
stavte prepínač zámku  
agodite stikalo za zaklepanje/odklepanje  
tleme/kilit açma düğmesini ayarlayın  
اضبط مفتاح القفل/إلغاء القفل

## 4 Center laptop with E-Port Plus II and push down to click into place



Aliniați laptopul cu dispozitivul E-Port Plus II și împingeți-l pentru a se fixa pe poziție  
Prenosný počítač na dokovacej stanici E-Port Plus II vycentrujte a zatlačte ho smerom dole, aby zacvakol na miesto  
Prenosni računalnik poravnajte na sredini s priklopno postajo E-Port Plus II in ga potisnite navzdol, da se zaskoči  
Dizüstü bilgisayar ile E-Port Plus II'ni ortalayın ve yerine oturtmak için aşağı doğru bastırın  
ضع الكمبيوتر المحمول بحيث يكون متمركزاً مع جهاز E-Port Plus II ثم اضغط عليه للأسفل حتى تسمع صوت استقراره في المكان

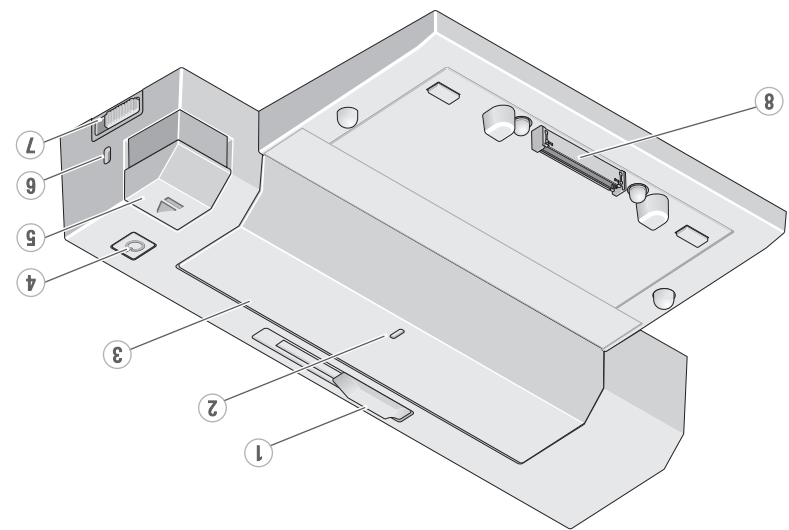


- 1. conector de rețea
- 2. conector paralel
- 3. conector DVI (2)
- 4. conector audio (2)
- 5. conector USB 2.0 (3)
- 6. conector pentru adaptorul de c.a.

- 7. conector DisplayPort (2)
- 8. conector VGA
- 9. senuț conector adaptor
- 10. konektor USB 2.0/3.0 (2)
- 11. konektor PS/2 (2)
- 12. konektor SATA
- 13. konektor podstavca E-Monitor Stand

- 1. přiključek za omežje konektor VGA
- 2. vzporedni priključek konektor DVI (2)
- 3. priključek DVI (2)
- 4. priključka za zvok (2)
- 5. USB 2.0 priključka (3)
- 6. priključek za napajalnik na izmenični tok
- 7. priključki DisplayPort (2)
- 8. priključek VGA
- 9. vzporedni priključek konektor PS/2 (2)
- 10. USB 2.0/3.0 priključka (2)
- 11. priključka PS/2 (2)
- 12. SATA, priključek
- 13. priključek stojala za E-Monitor

- 1. موصل الفيديو
- 2. الموصل المتوازي
- 3. موصل DVI (2)
- 4. موصل صوتي (2)
- 5. موصل USB 2.0 (3)
- 6. موصل حبل التيار المتردد
- 7. موصل DisplayPort (2)
- 8. موصل VGA
- 9. موصل اتصال
- 10. موصل USB 2.0/3.0 (2)
- 11. موصل PS/2 (2)
- 12. موصل SATA
- 13. موصل حامل E-Monitor



- 1. battery bar adjuster
- 2. alignment mark
- 3. battery bar
- 4. power button
- 5. eject button
- 6. security cable slot
- 7. lock/unlock switch
- 8. docking connector

- 1. regulator lișty baterie
- 2. značka pre zarovnanie lișty baterie
- 3. lišta baterie
- 4. tlačidlo napájania
- 5. tlačidlo pre vysunutie lișty baterie
- 6. otvor bezpečnostného kábla
- 7. prepínač zámku kábla
- 8. dokovací konektor

- 1. pill qubduq ayarlayicisi
- 2. hizalama isareti
- 3. pill qubduq
- 4. guc dugmesi
- 5. gikama dugmesi
- 6. guvenlik kablosu yuvasi
- 7. kilitem/kilit egma dugmesi
- 8. yerlesilim konektörü

About Your Dell™ E-Port Plus II | Despre Dell™ E-Port Plus II | Informácie o dokovacej stanici Dell™ E-Port Plus II | Información o prikljupni postaji Dell™ E-Port Plus II | Dell™ E-Port Plus II | Informacje o dokowacej stacji Dell™ E-Port Plus II | حول جهاز Dell™ E-Port Plus II

# Dell™ E-Port Plus II Quick Setup Guide

Dell™ E-Port Plus II Ghid de configurare rapidă  
 Dokovacia stanica Dell™ E-Port Plus II Stručná referenčná príručka  
 Dell™ E-Port Plus II Priročnik za hitro namestitve  
 Dell™ E-Port Plus II Hızlı Kurulum Kılavuzu  
 جهاز Dell™ E-Port Plus II دليل الإعداد السريع

Information in this publication is subject to change without notice.  
 © 2011 Dell Inc. All rights reserved.  
 Reproduction of these materials in any manner whatsoever without the written permission of Dell Inc. is strictly forbidden.  
 Dell™, and the DELL logo, are trademarks of Dell Inc. Dell disclaims proprietary interest in the marks and names of others.  
 2011-09  
 Dell™ și logo-ul DELL sunt mărci comerciale ale Dell Inc. Dell neagă orice interes de proprietate asupra mărcilor și denumirilor comerciale care nu îi aparțin.  
 2011-09  
 Informácie v tomto dokumente sa môžu zmeniť bez oznámenia.  
 © 2011 Dell Inc. Všetky práva vyhradené.  
 Akákoľvek reprodukcia týchto materiálov bez písomného povolenia spoločnosti Dell Inc. je prísne zakázaná.  
 Dell™ a logo DELL sú ochranné známky spoločnosti Dell Inc. Spoločnosť Dell sa zrieka nároku na vlastníctvo značiek a názvov iných výrobcov.  
 2011-09  
 Informacije v tej izdaji se lahko spremenijo brez predhodnega obvestila.  
 © 2011 Dell Inc. Vse pravice pridržane.  
 Reproduciranje tega gradiva na kakršen koli način in brez pisnega dovoljenja družbe Dell Inc. je strogo prepovedano.  
 Dell™ in logotip DELL sta blagovni znamki družbe Dell Inc. Dell se odreka vsem lastniškim interesom do znamk in imen drugih.  
 2011-09  
 Bu yayındaki bilgiler önceden bildirilmeksizin değiştirilebilir.  
 © 2011 Dell Inc. Tüm hakları saklıdır.  
 Dell Inc.'nin yazılı izni olmadan bu materyallerin herhangi bir şekilde çoğaltılması kesinlikle yasaktır.  
 Dell™ ve DELL logosu Dell Inc.'nin ticari markalarıdır, Dell diğerlerinin unvan ve markalarıyla ilgili hiçbir mülkiyet hakkı olmadığını beyan eder.  
 2011-09  
 المعلومات الواردة في هذا المطوع عرضة للتغيير دون إشعار.  
 حقوق النشر © لعام 2011 لشركة Dell Inc. جميع الحقوق محفوظة.  
 يُحظر تمامًا نسخ هذه المواد بأية طريقة كانت دون الحصول على إذن كتابي من شركة Dell Inc.  
 إن Dell™ وشعار DELL علامتان تجاريتان لشركة Dell Inc. وتخلي Dell Inc. مسؤوليتها عن أية معاملة خاصة في العلامات والأسماء الخاصة بالغيرين.  
 2011-09

